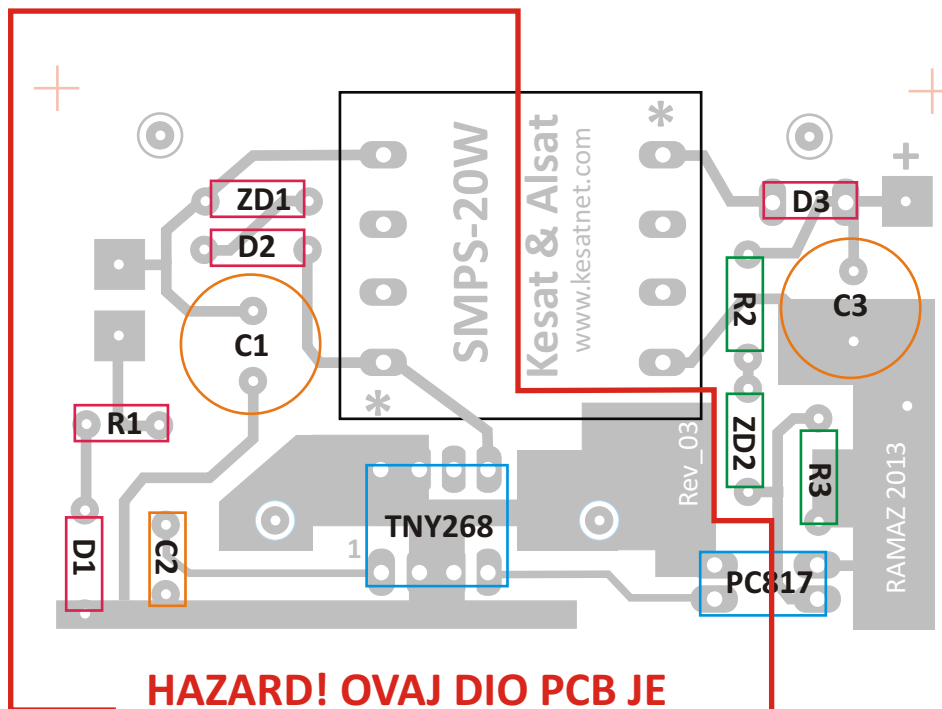



RASPORED ELEMENATA



**HAZARD! OVAJ DIO PCB JE
POD NAPONOM 220V**



 <p>KesatNet</p> <p>Electronic Praktikum Group Pljevlja - Montenegro</p>	NAME: SWITCH MODE POWER SUPPLY 15W Električna šema		
	DATE: 05.08.2013	DESIGN: Kemal & Alija Dervić	Nr. P32/ 01