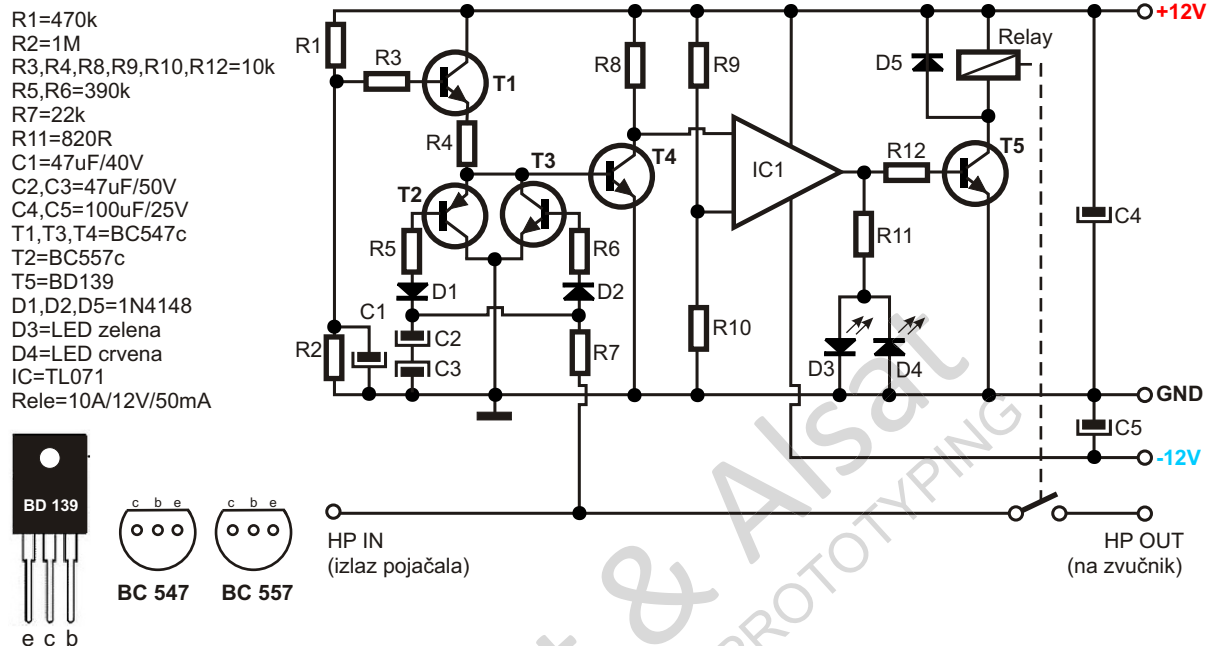


## ELEKTRONSKA ZAŠTITA ZVUČNIKA (sa dodatkom za kašnjenje uključenja zvučnika)

### LOUDSPEAKER PROTECTION WITH SOFT START



## SIMETRIČNO NAPAJANJE +/- 12V DC (+napajanje ventilatora PA sa istog transformatora)

