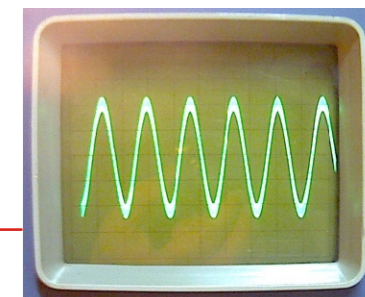
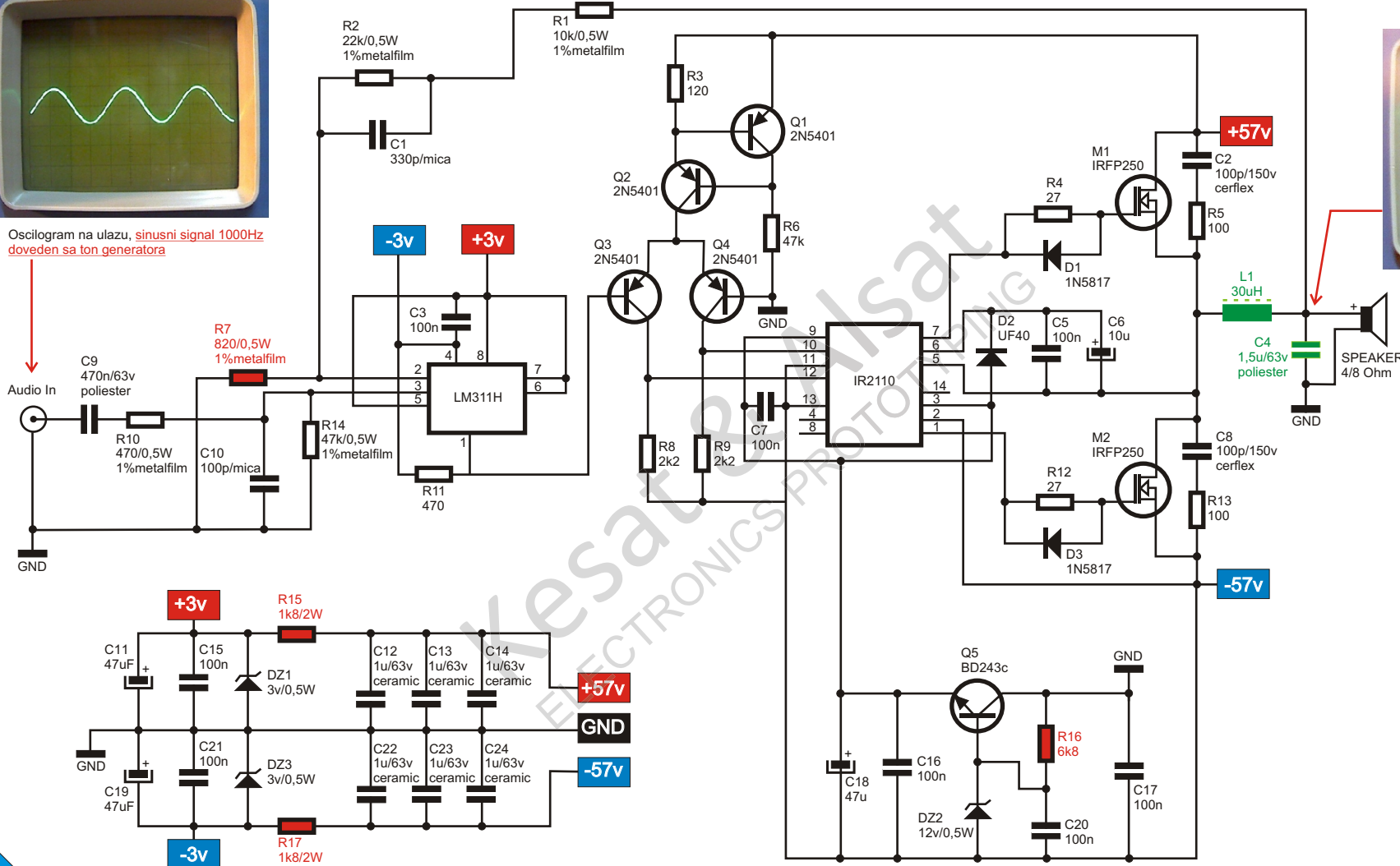


Oscilogram na ulazu, sinusni signal 1000Hz doveden sa ton generatora



Oscilogram na izlazu



PROJECT Nr: 16
www.kesatnet.me

- *Dio za napajanje operacionog pojačavača LM311, može se izvesti u sklopu glavnog ispravljača.
- *Posebno obratiti da kondenzatori i otpornici budu sa karakteristikama koje su naglašene u šemi.
- *Vrijednosti otpora **R7, R15, R16 i R17** važe samo za DC napon +/- 57V

KesatNet
Electronic Praktikum Group
Pljevlja - Montenegro

NAME: AUDIO POJAČAVAČ 400W KLASA "D" Električna šema	
DATE: 02.09.2011.	DESIGN: Alija Dervić
Nr. P16/ 01	

